

Design Mario Mazzer

VERSIONI E MATERIALI

Poltroncina in polietilene resistente ai raggi UV.

VERSIONS AND MATERIALS

Polyethylene UV rays resistant armchair.

VERSIONS ET MATÉRIAUX

Fauteuil en polyéthylène résistante aux rayons UV avec revêtements selon nuancier.

Seduta / Seat / Assise

Polietilene / Polyethylene / Polyéthylène

Pg. XX



A
Antracite
Anthracite
Anthracite



B
Bianco
White
Blanc



BV #
Blu viola
Violet blue
Violet bleu



BX
Viola bordeaux
Violet bordeaux
Violet bordeaux



C
Cipria
Powder pink
Rose poudre



R #
Rosso fragola
Strawberry red
Rouge fraise



RC
Rosso ciliegia
Cherry red
Rouge cerise



S
Sabbia
Sand
Sable




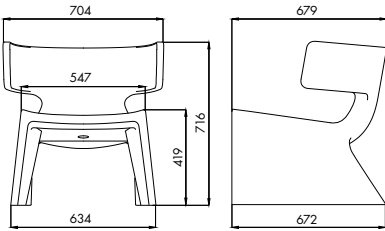


VB
Verde bosco
Dark green
Vert forêt



VE #
Verde militare
Military green
Vert militaire

Varianti / Variants / Variantes

Art.		Descrizione / Description / Description	 cm	M3	N.	Tot Kg Box
2060	 	<p>POLTRONCINA IN POLIETILENE COLORATO Colored polyethylene armchair Fauteuil en polyéthylène coloré</p> 	71x72xh76	0,39	1	16